

FO/MPM - Vitrina dispensadora - Vitrina materiais descartáveis



Colores disponibles / Cores disponíveis



GIALLO



VERDE



ROSSO



MARRONE



BLU



GRIGIO

Dimensiones / Dimensão L500-H440-P165

- compartimentos caja guantes 123x240x80P
- compartimento caja mascarillas 190x100x90P
- compartimento bobina papel ø150
- dispensador electrónico de jabón líquido 1Lt.
- color RAL 9010 y decoración frontal.

- compartimento caixa de luvas 123x240x80P
- compartimento caixa de máscaras 190x100x90P
- compartimento rolo papel extração central ø150
- dispensador eletrônico de sabão líquido 1Lt.
- cor RAL 9010 com decoração impressa.



ASTRA

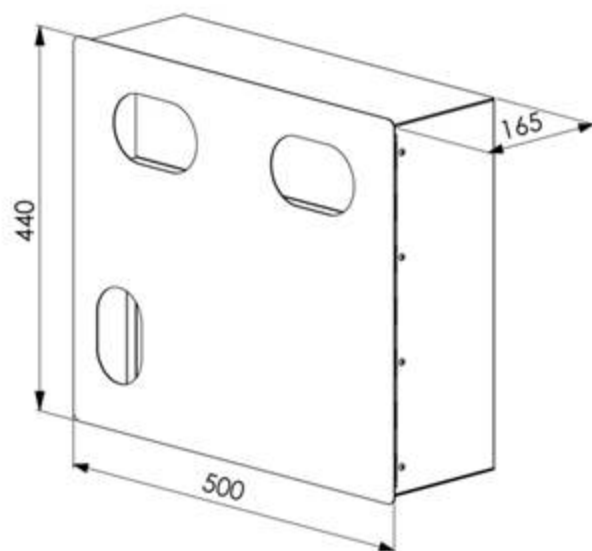
PROGRAMMI D'ARREDO
PER IL SETTORE DENTALE

Infarma

23

FOCUS

VETRINA MONOUSO - FO/MPM



ASTRA está encantada de presentar la nueva vitrina colgante para material monouso con decoración OPERATROPICAL sobre el frontal. En el interior compartimentos para dos cajas de guantes, un compartimento para mascarillas, bobina de papel, servilletas y dosificador electrónico para detergente.



VERDE



GIALLO



MARRONE



BLU



GRIGIO



ROSSO

Styl Frigo - Via Luigi Galvani, 8/10 - 33083 - Chions (Pn) - Tel. +39.0434.635210

Fax. +39.0434.635258 - info@astrastyl.it - www.astrastyl.it



Astra Mobili Metallici